

## Fahrradständersystem

### Material

Poller: Aluguss & Stahlrohr  
Fahrradständer: Rundstahl S235JR; Ø 10 mm

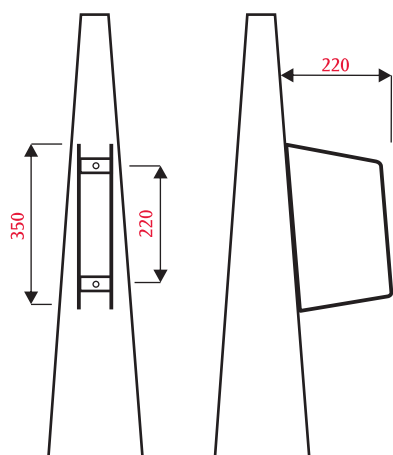
### Oberfläche

- a) feuerverzinkt
  - b) feuerverzinkt und pulverbeschichtet
- Standard: eisenglimmer DB 703 feinstruktur metallic
- c) oder RAL nach Wunsch

### Ausführung

incl. Befestigungsmaterial zum Anbringen  
an den Poller

Dieser Fahrradständer kann an jeden Stahlrohr- oder Aluminiumgusspoller aus unserem Programm angebracht und nachgerüstet werden. Alternativ hierzu können wir Ihnen ein individuelles Fahrradständersystem aus Stahlrohren und Pollern konstruieren oder nach Ihren Vorstellungen fertigen.



# Fahrradständersysteme

Gestaltungsvarianten

