

# Cavus 6660/400

## Material

Kopf: Aluguss  
Stahlrohr: S235JR verzinkt; Ø 400 mm

## Oberfläche

a) pulverbeschichtet  
Standard: eisenglimmer DB 703 feinstruktur metallic  
b) oder RAL nach Wunsch

## Höhe über Boden

1200 mm

## Ausführung

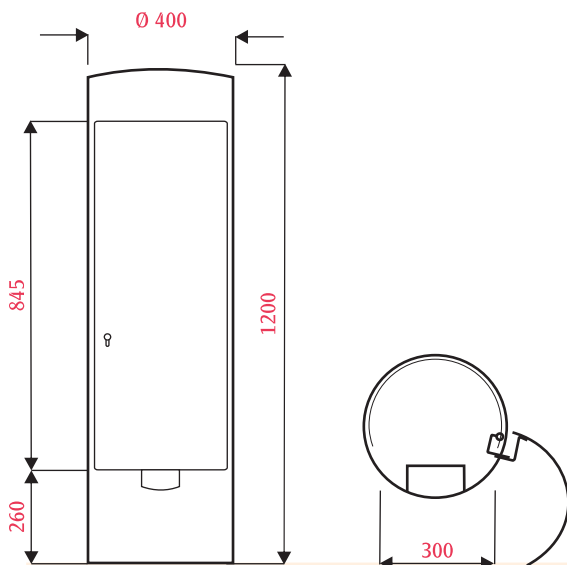
01: von innen aufgeschraubt  
02: von außen aufgeschraubt  
03: mit separatem Fundamentflansch

## Gewicht

ca. 60 kg

## Ausstattung

Tür mit Zylindersicherheitschloß  
VA Scharniere innenliegend  
Betrieb bei geschlossener Tür durch  
Kabelrutsche möglich  
technische Ausstattung nach Wunsch  
Elektro, Wasser und Abwasser auch in Kombination  
Kombinationen siehe Zubehör (Seite 146-147)



Lieferbar auch in Ø 245