

5620

Classic I



Wahlweise auch ohne Zierringe

Material

Kopf, Zierringe, Fußmanschette: Aluguss
Stahlrohr S235JR verzinkt; \varnothing 76 mm

Oberfläche

a) pulverbeschichtet

Standard: eisenglimmer DB 703 feinstruktur metallic
b) oder RAL nach Wunsch

Höhe über Boden

900 mm

Ausführung

01: ortsfest

02: herausnehmbar incl. Bodenhülse

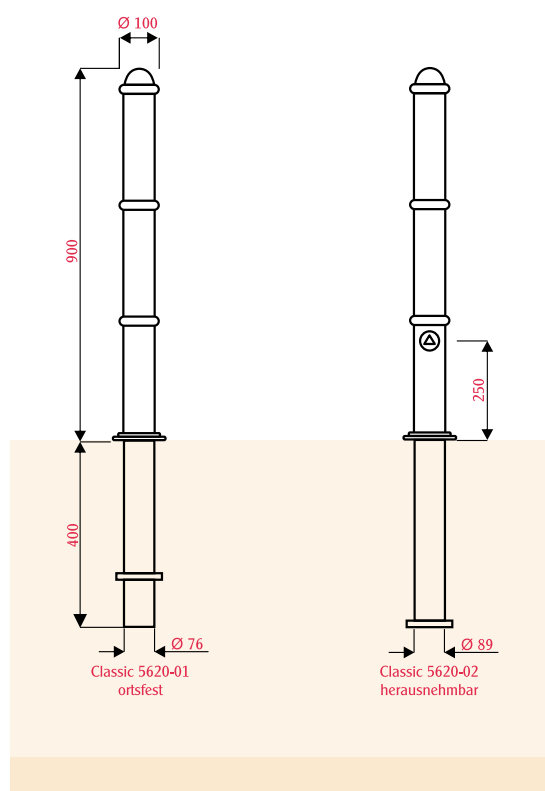
Gewicht

01: ca. 8,5 kg

02: ca. 14,0 kg

Ausstattung/Zubehör

umfangreiche Ausstattung, wie z.B. Dreikantschlüssel,
Kettenösen, Ketten; siehe Index/Zubehör



Classic I 5620



Münster, Hafengelände