

5627

Damme



Material

Kopf: Aluguss

Aluminiumrohr; \varnothing 110 mm

Oberfläche

a) pulverbeschichtet

Standard: eisenglimmer DB 703 feinstruktur metallic

b) oder RAL nach Wunsch

Höhe über Boden

900 mm

Ausführung

01: ortsfest

02: herausnehmbar incl. Bodenhülse

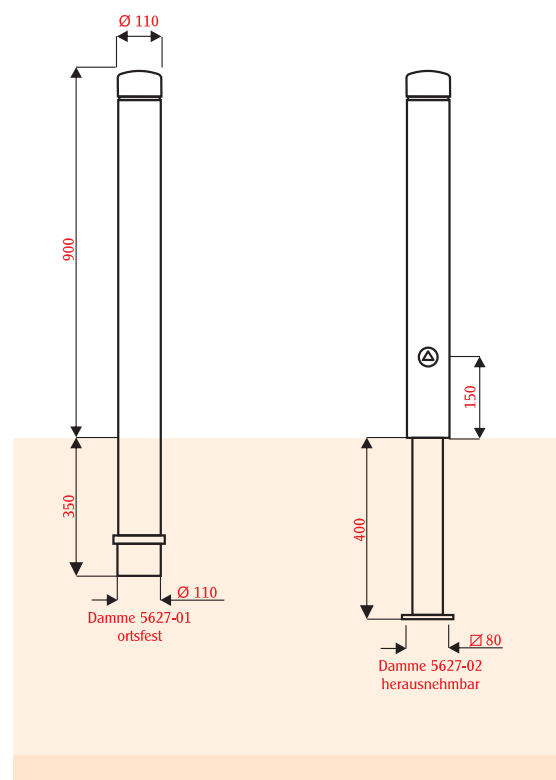
Gewicht

01: ca. 6,8 kg

02: ca. 17,0 kg

Ausstattung/Zubehör

umfangreiche Ausstattung, wie z.B. Dreikantschlüssel, Kettenösen, Ketten; siehe Index/Zubehör





Coesfeld, Bahnhofsvorplatz