

5616

Dresden



Material

Aluguss

Oberfläche

a) pulverbeschichtet

Standard: eisenglimmer DB 703 feinstruktur metallic

b) oder RAL nach Wunsch

Höhe über Boden

900 mm

Ausführung

01: ortsfest

02: herausnehmbar incl. Bodenhülse

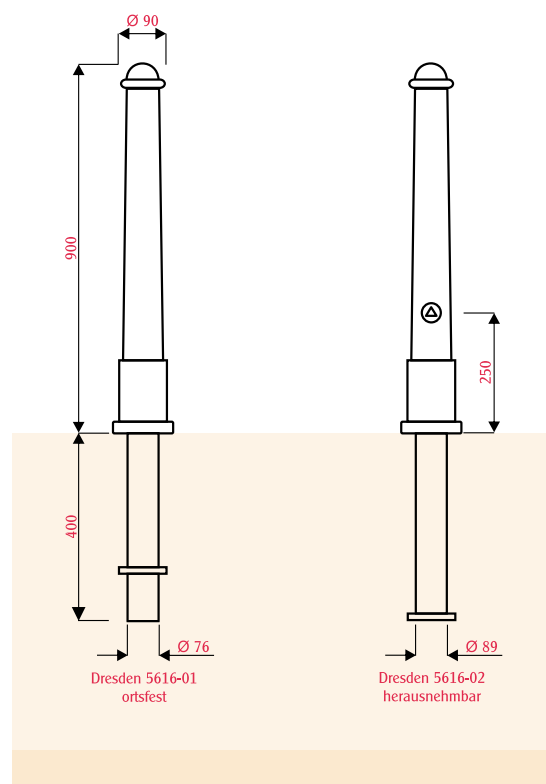
Gewicht

01: ca. 12,5 kg

02: ca. 16,5 kg

Ausstattung/Zubehör

umfangreiche Ausstattung, wie z.B. Dreikantschlüssel, Kettenösen, Ketten; siehe Index/Zubehör





Dresden, Haus am Zwinger