



Material

Kopf: Aluguss

Stahlrohr: S235JR verzinkt; Ø 400 mm

Oberfläche

a) pulverbeschichtet

Standard: eisenglimmer DB 703 feinstruktur metallic

b) oder RAL nach Wunsch

Höhe über Boden

1500 mm

Ausführung

01: von innen aufgeschraubt

02: von außen aufgeschraubt

03: mit separatem Fundamentflansch

Gewicht

ca. 79 kg

Ausstattung

Tür mit Zylindersicherheitschloß

VA Scharniere innenliegend

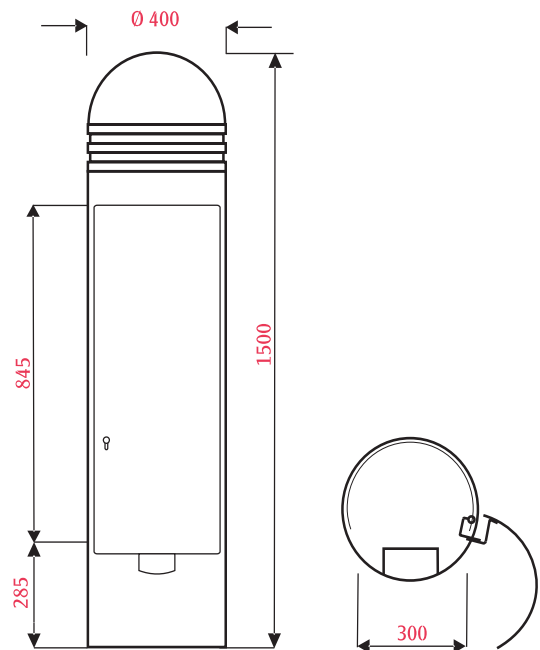
Betrieb bei geschlossener Tür durch

Kabelrutsche möglich

technische Ausstattung nach Wunsch

Elektro, Wasser und Abwasser auch in Kombination

Kombinationen siehe Zubehör (Seite 146-147)





Versorgungspoller \varnothing 400 mm

Ein Vorteil der großen Versorgungspoller ist, dass diese bei Bedarf mit zwei Türen versehen werden können. Je nach Verwendungszweck kann die Bestückung individuell erfolgen.

Produktvariationen

Versorgungspoller Ø 400mm



Goldenstedt
6617/400

Material

Kopf: Aluguss

Stahlrohr: S235JR verzinkt; Ø 400 mm

Oberfläche

a) pulverbeschichtet

Standard: eisenglimmer DB 703 feinstruktur metallic

b) oder RAL nach Wunsch

Höhe über Boden

ca. 1500 mm

Ausführung

01: von innen aufgeschraubt

02: von außen aufgeschraubt

03: mit separatem Fundamentflansch

Gewicht

ca. 60-70 kg

Ausstattung

Tür mit Zylindersicherheitsschloß

VA Scharniere innenliegend

Betrieb bei geschlossener Tür durch

Kabelrutsche möglich

technische Ausstattung nach Wunsch

Elektro, Wasser und Abwasser auch in Kombination

Kombinationen siehe Zubehör (Seite 146-147)



Classic
6620/400



Parc Paris
6637/400

1 4 4