

### Ausführungen & Gesamtgewicht

- 680/400 12 Streben ca. 30 kg
- 780/400 12 Streben ca. 32 kg
- 780/500 12 Streben ca. 34 kg
- 1180/600 16 Streben ca. 44 kg

### Höhe über Boden

- 1800 mm

### Material

- Stahl S235JR (EN 10 027-1), 16 x 8 mm Flachstahlstreben, flachkant verschweißt

### Oberfläche

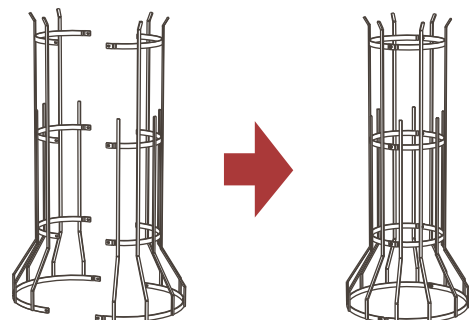
- a) feuerverzinkt
- b) feuerverzinkt und pulverbeschichtet, Eisenglimmer Schwarz, Feinstruktur-Metallic
- c) feuerverzinkt und pulverbeschichtet, RAL-Farbtone nach Wunsch

### Lieferumfang (je nach Einbausituation)

1. inkl. Befestigung mit Niveau-Ausgleich für Baumschutzprodukte (z. B. Baumschutz-Roste, Unterflur-Baumroste)
2. inkl. Erdnägel (bei Verwendung ohne Rost)

### Aufbau

- 2-teilig verschraubt





GESCHER  
Betula 780 / 500 auf Baumscheibe Corona