

Ausführungen & Gesamtgewicht

- 600 / 400 ca. 38 kg
- 700 / 400 ca. 42 kg
- 800 / 500 ca. 47 kg
- 1000 / 500 ca. 52 kg

Höhe über Boden

- 1800 mm

Material

- Stahl S235JR (EN 10 027-I),
30 x 10 mm Flachstahlstreben,
hochkant verschweißt

Oberfläche

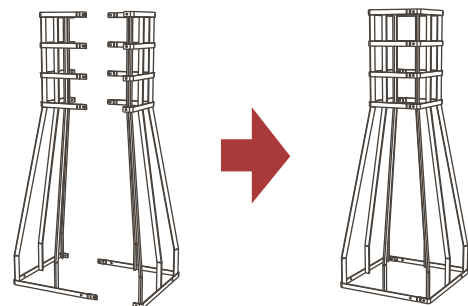
- a) feuerverzinkt
- b) feuerverzinkt und pulverbeschichtet,
Eisenglimmer Schwarz, Feinstruktur-Metallic
- c) feuerverzinkt und pulverbeschichtet,
RAL-Farbtone nach Wunsch

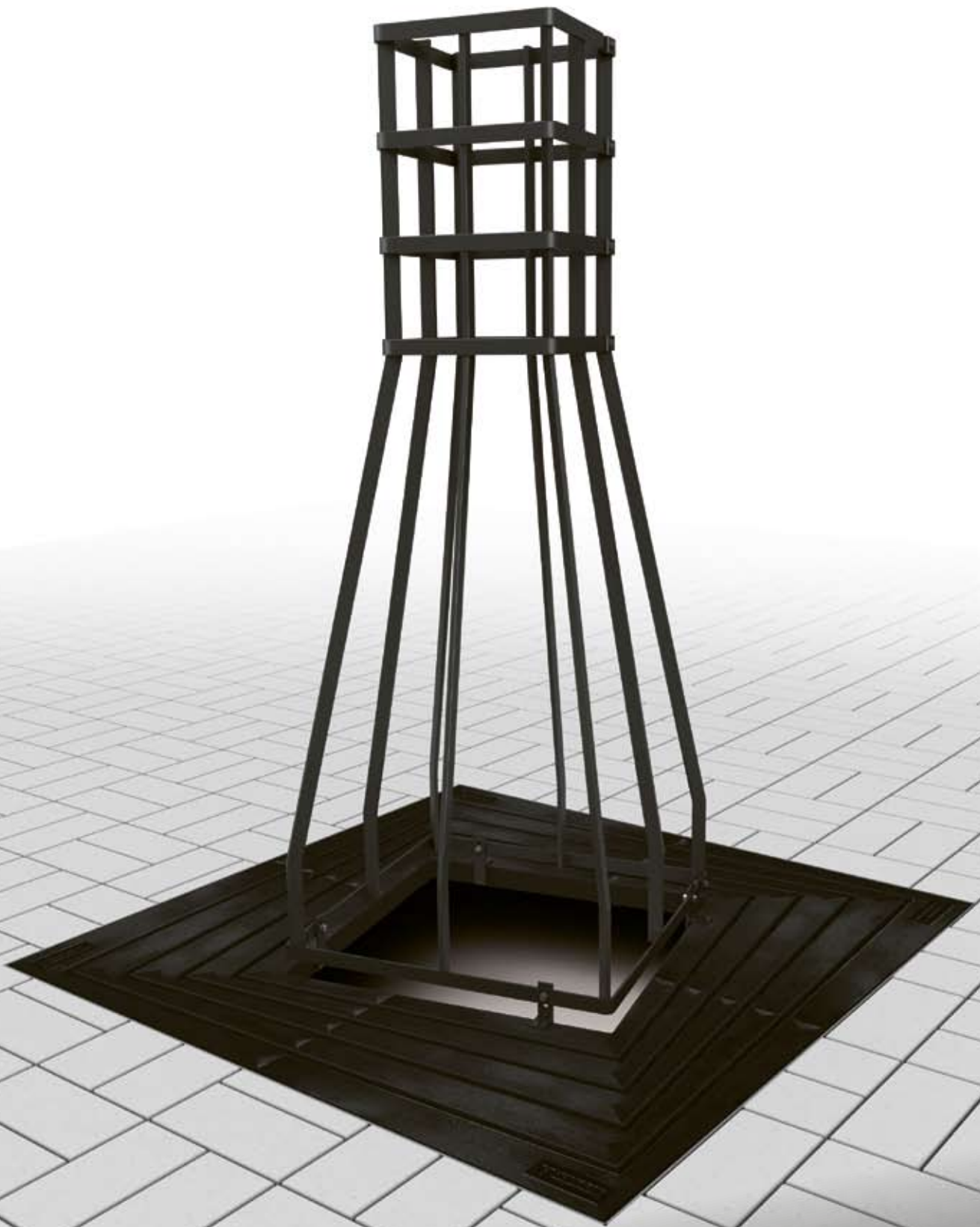
Lieferumfang (je nach Einbausituation)

1. inkl. Befestigung mit Niveau-Ausgleich
für Baumschutzprodukte (z. B. Baum-
schutz-Roste, Unterflur-Baumroste)
2. inkl. Erdnägel (bei Verwendung ohne Rost)

Aufbau

- 2-teilig verschraubt





CARPINUS
Auf Baumschutz-Rost Alea