

**Ausführungen / Gesamtgewicht**

- | | |
|------------------|-----------|
| 1. aufschraubbar | ca. 38 kg |
| 2. ortsfest | ca. 48 kg |

Höhen über Boden / Durchmesser*

- 600 mm / 700 mm

Material

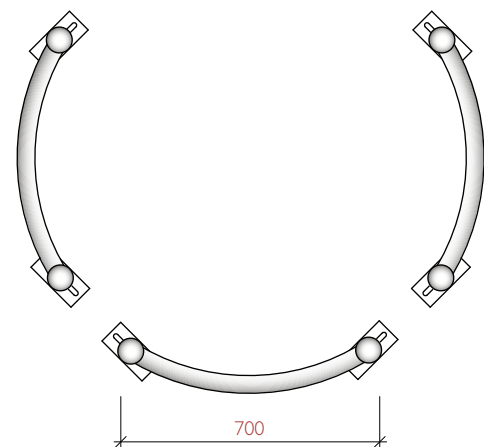
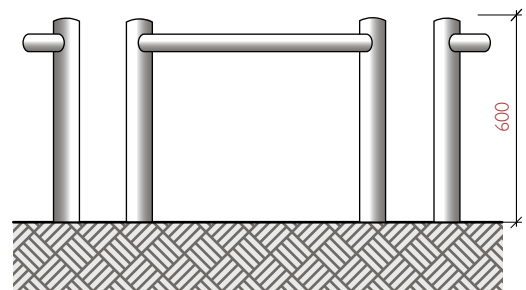
- Stahlrohr S235JR (EN DIN 10 027-1)
Ø 76 mm & Ø 42 mm verschweißt, 3-teilig

Oberfläche

- feuerverzinkt
- feuerverzinkt und pulverbeschichtet, Eisenglimmer Schwarz, Feinstruktur-Metallic
- feuerverzinkt und pulverbeschichtet, RAL-Farbtöne nach Wunsch

Lieferumfang (je nach Ausführung)

- incl. Befestigung zur Montage auf Baumschutz-Rosten
- vorbereitet zum Einbetonieren





JENA
Baumschutz-Ring Cercis