

Ausführungen / Gesamtgewicht

1. aufschraubbar ca. 30 kg
2. ortsfest ca. 42 kg

Höhen über Boden*

- 530 mm / 430 mm

Material

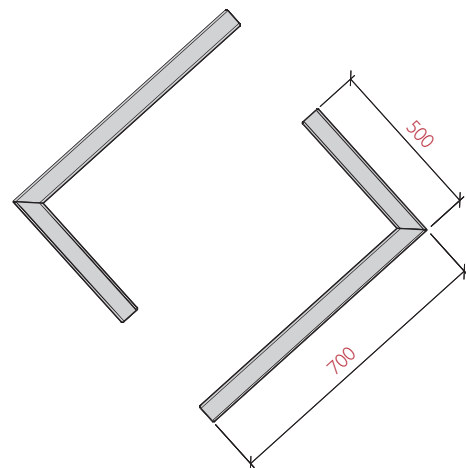
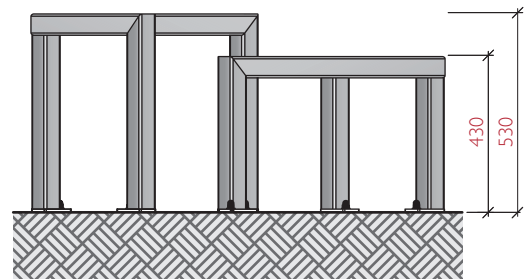
- Vierkantrohr S235JR (EN DIN 10 027-I),
60x60 mm verschweißt, zweiteilig

Oberfläche

- a) feuerverzinkt
- b) feuerverzinkt und pulverbeschichtet,
Eisenglimmer Schwarz, Feinstruktur-Metallic
- c) feuerverzinkt und pulverbeschichtet,
RAL-Farbtone nach Wunsch

Lieferumfang (je nach Ausführung)

- inkl. Befestigung zur Montage
auf Baumschutz-Rosten
- vorbereitet zum Einbetonieren



* auf Anfrage sind weitere Größen lieferbar

© 2012 HUMBERG



GINKGO
auf Baumschutz-Rost ALEA®

HUMBERG Metall- & Kunstguss GmbH
Stevrn 78 · 48301 Nottuln · Germany

Tel.: (+49) (0) 2502 / 6071
Fax: (+49) (0) 2502 / 6072

info@humberg-guss.de
www.humberg-guss.de

