

**Ausführungen / Höhe / Gesamtgewicht**

- 600/400 1800 mm ca. 36 kg
- 800/500 1800 mm ca. 40 kg
- 600/400 2400 mm ca. 44 kg
- 800/500 2400 mm ca. 48 kg
- 1100/500 2400 mm ca. 53 kg

**Material**

- Stahl S235JR (EN 10 027-I),  
Ø 26,9 mm Stahlrohrstreben, verschweißt

**Oberfläche**

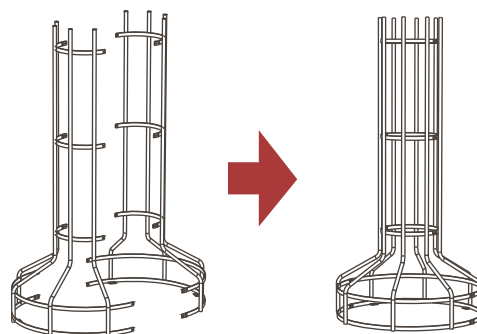
- a) feuerverzinkt
- b) feuerverzinkt und pulverbeschichtet,  
Eisenglimmer Schwarz, Feinstruktur-Metallic
- c) feuerverzinkt und pulverbeschichtet,  
RAL-Farbton nach Wunsch

**Lieferumfang (je nach Einbausituation)**

1. inkl. Befestigung mit Niveau-Ausgleich für Baumschutzprodukte (z. B. Baumschutz-Roste, Unterflur-Baumroste)
2. inkl. Erdnägel (bei Verwendung ohne Rost)

**Aufbau**

- 2-teilig verschraubt





LUDWIGSHAFEN - OGGERSHEIM  
Ilex 800/500/2400