

### Ausführungen & Gesamtgewicht

- 600/400 Ø 33,7 mm ca. 28 kg
- 800/400 Ø 33,7 mm ca. 30 kg
- 800/500 Ø 42,4 mm ca. 37 kg
- 1200/600 Ø 42,4 mm ca. 41 kg

### Höhe über Boden

- 1800 mm

### Material

- Stahl S235JR (EN 10 027-1),  
Stahlrohrstreben, verschweißt

### Oberfläche

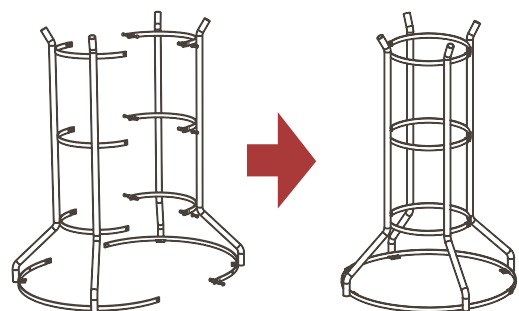
- a) feuerverzinkt
- b) feuerverzinkt und pulverbeschichtet,  
Eisenglimmer Schwarz, Feinstruktur-Metallic
- c) feuerverzinkt und pulverbeschichtet,  
RAL-Farbtone nach Wunsch

### Lieferumfang (je nach Einbausituation)

1. inkl. Befestigung mit Niveau-Ausgleich für Baumschutzprodukte (z. B. Baumschutz-Roste, Unterflur-Baumroste)
2. inkl. Erdnägel (bei Verwendung ohne Rost)

### Aufbau

- 2-teilig verschraubt





PFUNGSTADT  
Malus 800 / 500