

### Ausführungen & Gesamtgewicht

- 600 / 400 ca. 41 kg
- 700 / 400 ca. 46 kg
- 800 / 500 ca. 49 kg
- 700 x 700 / 400 ca. 48 kg

### Höhe über Boden

- 1800 mm

### Material

- Stahl S235JR (EN 10 027-1),  
30 x 10 mm Flachstahlstreben,  
hochkant verschweißt

### Oberfläche

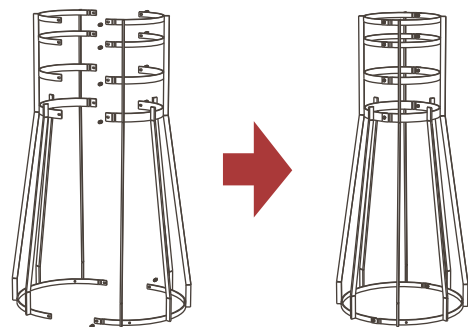
- a) feuerverzinkt
- b) feuerverzinkt und pulverbeschichtet,  
Eisenglimmer Schwarz, Feinstruktur-Metallic
- c) feuerverzinkt und pulverbeschichtet,  
RAL-Farbtone nach Wunsch

### Lieferumfang (je nach Einbausituation)

1. inkl. Befestigung mit Niveau-Ausgleich für Baumschutzprodukte (z. B. Baumschutz-Roste, Unterflur-Baumroste)
2. inkl. Erdnägel (bei Verwendung ohne Rost)

### Aufbau

- 2-teilig verschraubt





DARMSTADT  
Platanus 800 / 500