

Ausführungen & Gesamtgewicht

- 900 / 350 ca. 52 kg
- 900 / 500 ca. 55 kg
- weitere Ringgrößen auf Anfrage

Höhe über Boden

- 1800 mm

Material

- Stahl S235JR (EN 10 027-1), Flachstahlstreben, 30 x 10 mm hochkant, verschweißt

Oberfläche

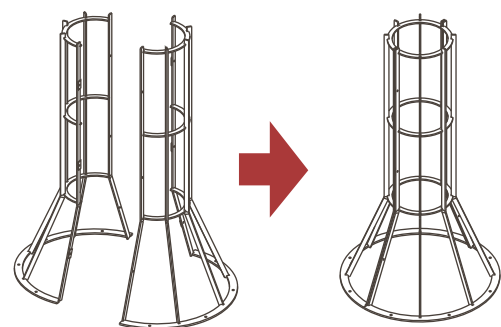
- feuerverzinkt
- feuerverzinkt und pulverbeschichtet, Eisenglimmer Schwarz, Feinstruktur-Metallic
- feuerverzinkt und pulverbeschichtet, RAL-Farbton nach Wunsch

Lieferumfang (je nach Einbausituation)

- inkl. Befestigung mit Niveau-Ausgleich für Baumschutzprodukte (z. B. Baumschutz-Roste, Unterflur-Baumroste)
- inkl. Erdnägel (bei Verwendung ohne Rost)

Aufbau

- 2-teilig verschraubt





PENZBERG
Prunus 900 / 500