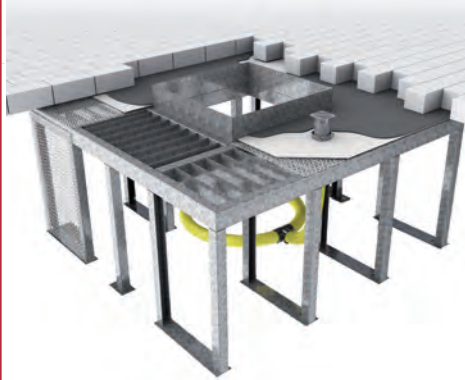


# Quadro – Das Unterflur-Baumrost

## Die Lösung für Neupflanzungen und Bestandsbäume

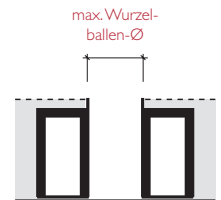
### Quadro - 1



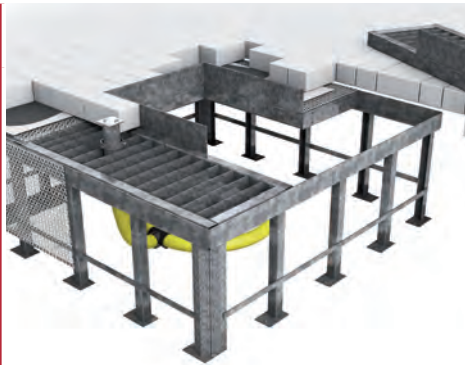
einteilig verschweißt, leichter Einbau

46

- + für Baumneupflanzungen
- + verschweißte, einteilige Stahlkonstruktion
- + keine Montage – leichter Einbau
- + bis 100 cm Wurzelballen-Ø
- ⓘ Wurzelballen dürfen nicht größer als das Pflanzloch sein!



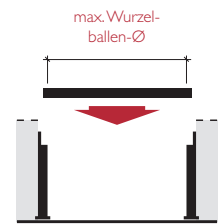
### Quadro - 2



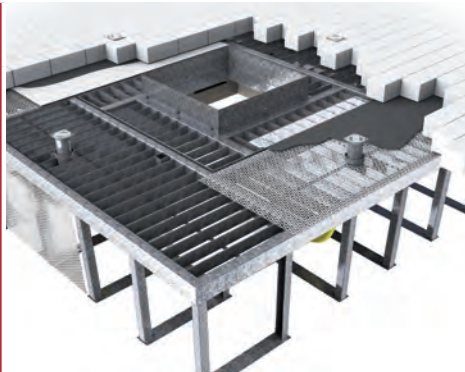
mehrteilig, sehr große Pflanzöffnung

48

- + für Bestandsbäume und Baumneupflanzungen geeignet
- + mehrteilige, verschweißte und verschraubte Stahlkonstruktion
- + einfache Montage mit Einlegeteilen
- ⓘ für Bäume mit bis zu 2 m Wurzelballen-Durchmesser



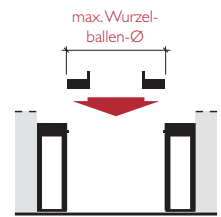
### Quadro - 3



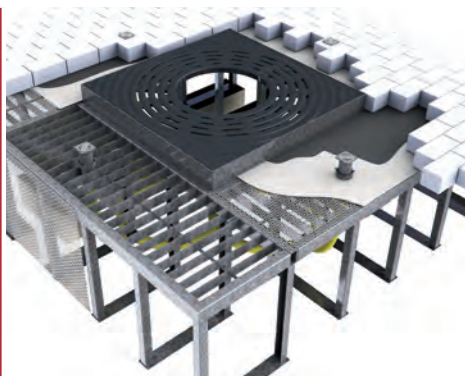
mehrteilig, verschraubt

50

- + für Bestandsbäume und Baumneupflanzungen geeignet
- + mehrteilige, verschweißte & verschraubte Stahlkonstruktion
- ⓘ Pflasterung / Wegedecke kann sehr dicht an den Baumhals heran geführt werden!



### Quadro - 4



inkl. Baumschutz-Rost

52

- + für Bestandsbäume und Baumneupflanzungen geeignet
- + mehrteilige, verschweißte und verschraubte Stahlkonstruktion
- + bis 150 cm Wurzelballen-Ø
- ⓘ Pflanzung und Pflasterung kann zeitlich getrennt erfolgen!

