

Ausführungen & Gesamtgewicht

- 680/400 12 Streben ca. 34 kg
- 780/400 12 Streben ca. 35 kg
- 780/500 12 Streben ca. 36 kg
- 1180/600 16 Streben ca. 49 kg

Höhe über Boden

- 1800 mm

Material

- Stahl S235JR (EN 10 027-1), 16 x 8 mm
Flachstahlstreben, flachkant verschweißt

Oberfläche

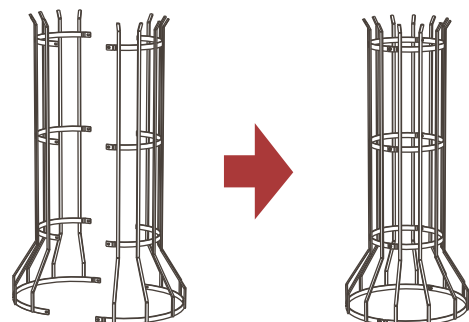
- a) feuerverzinkt
- b) feuerverzinkt und pulverbeschichtet, Eisenglimmer Schwarz, Feinstruktur-Metallic
- c) feuerverzinkt und pulverbeschichtet, RAL-Farbtone nach Wunsch

Lieferumfang (je nach Einbausituation)

1. inkl. Befestigung mit Niveau-Ausgleich für Baumschutzprodukte (z. B. Baumschutz-Roste, Unterflur-Baumroste)
2. inkl. Erdnägel (bei Verwendung ohne Rost)

Aufbau

- 2-teilig verschraubt





COESFELD
Tilia 780 / 400