



Ausführungen / Gesamtgewicht

1. aufschraubbar ca. 40 kg
2. ortsfest ca. 50 kg

Abmaße*

- 600 mm / 1250 mm

Material

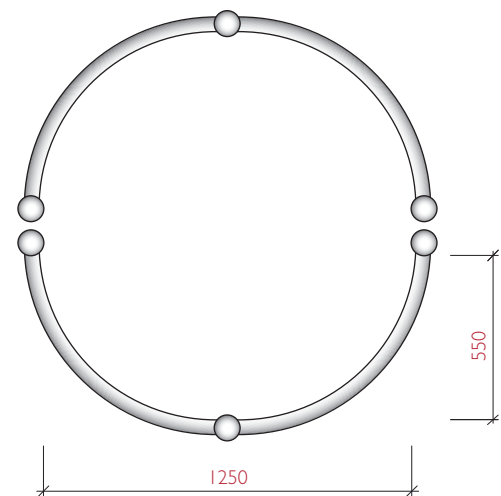
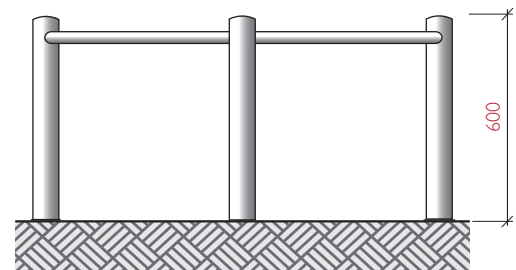
- Stahlrohr S235JR (EN DIN 10 027-1)
 $\varnothing 76$ mm und $\varnothing 42$ mm verschweißt, zweiteilig

Oberfläche

- a) feuerverzinkt
- b) feuerverzinkt und pulverbeschichtet, Eisenglimmer Schwarz, Feinstruktur-Metallic
- c) feuerverzinkt und pulverbeschichtet, RAL-Farbtone nach Wunsch

Lieferumfang (je nach Ausführung)

- inkl. Befestigung zur Montage auf Baumschutz-Rosten
- vorbereitet zum Einbetonieren



* auf Anfrage sind auch weitere Höhen und Maße lieferbar

© 2012 HUMBERG



ULMUS
auf Baumschutz-Rost FOLIUM®