

Obliquus 6661/400

Material

Kopf: Aluguss
Stahlrohr: S235JR verzinkt; Ø 400 mm

Oberfläche

a) pulverbeschichtet
Standard: eisenglimmer DB 703 feinstruktur metallic
b) oder RAL nach Wunsch

Höhe über Boden

1200 mm

Ausführung

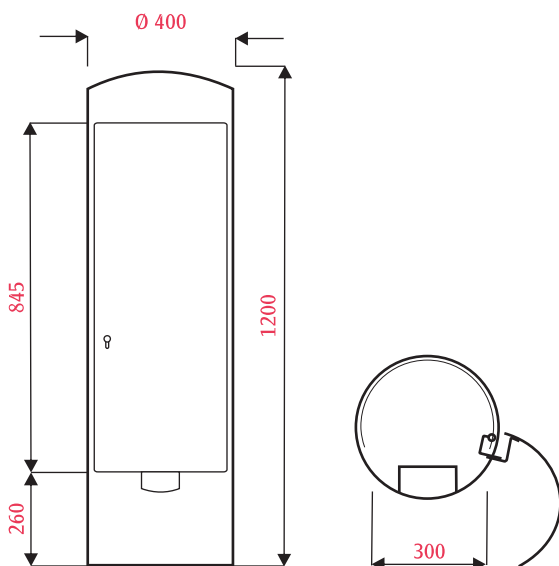
01: von innen aufgeschraubt
02: von außen aufgeschraubt
03: mit separatem Fundamentflansch

Gewicht

ca. 60 kg

Ausstattung

Tür mit Zylindersicherheitsschloß
VA Scharniere innenliegend
Betrieb bei geschlossener Tür durch
Kabelrutsche möglich
technische Ausstattung nach Wunsch
Elektro, Wasser und Abwasser auch in Kombination
Kombinationen siehe Zubehör (Seite 146-147)



1 4 1